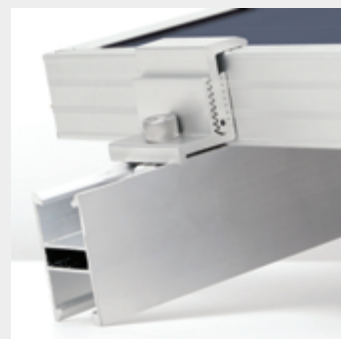


Systemy Mocowań Paneli Fotowoltaicznych



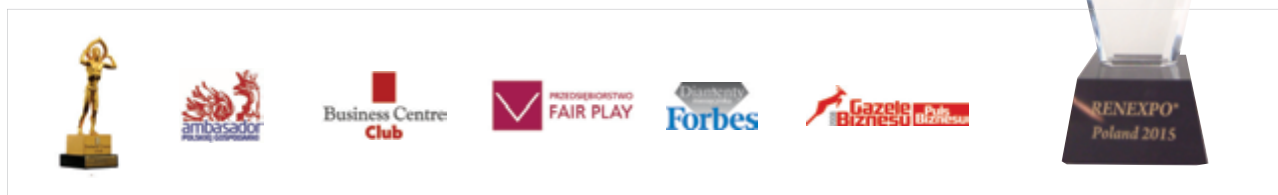
Corab[®]



mocowania
na dach skośny,
płaski i systemy
wolnostojące



NASZE NAGRODY



o firmie

Corab to polski producent systemów mocowań paneli fotowoltaicznych. W naszej ofercie posiadamy systemy mocowań do wszystkich rodzajów pokrycia dachów skośnych, płaskich oraz do systemów wolnostojących.

Wszystkie komponenty wytwarzane są z zachowaniem najwyższych standardów jakości w nowoczesnej, wyspecjalizowanej fabryce CORAB w Polsce. Dbając o jakość i bezpieczeństwo, a także o zadowolenie Klientów, firma CORAB współpracuje z wiodącymi firmami światowymi i aktywnie uczestniczy w procesach projektowo - wdrożeniowych nowych rozwiązań.

Firma posiada w swojej ofercie wiele innowacyjnych produktów, które zostały stworzone z myślą o komforcie i bezpieczeństwie ostatecznego użytkownika. Za innowacyjne rozwiązania i produkty wysokiej jakości CORAB otrzymał szereg nagród i wyróżnień m.in. statuetkę Lidera Polskiej Gospodarki, Gazelę Biznesu, Geparda Biznesu, tytuł Ambasadora Polskiego Eksportu, Przedsiębiorstwa Fair Play i wiele innych.

Produkty firmy CORAB poddawane są licznym testom i badaniom. Wytwarzane są w systemie **ISO 9001:2008** oraz opatrzone certyfikatem **TÜV Rheinland Polska Monitoring+Testing** potwierdzającym spełnienie europejskich norm jakości i zgodności z obowiązującym prawem.

Gwarantujemy wysoką jakość wykonania i bezpieczeństwo użytkowania naszych wyrobów. Wychodząc naprzeciw oczekiwaniom naszych Klientów, w swojej ofercie poza systemami mocowań, posiadamy także panele PV, inwertery, okablowanie, konektory, regulatory ładowania oraz niezbędne narzędzia.

Systemy dachowe firmy CORAB spełniają europejskie standardy. Dzięki temu zostały wyróżnione **Medalem Europejskim**. Za innowacyjność swoich systemów firma otrzymała nagrodę **REENERGY AWARD**.



www.corab.eu

NASI PARTNERZY

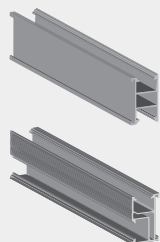
SHARP

solar edge

SOFAR SOLAR

System CORAB D-01 dach skośny dachówka

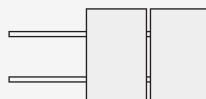
Materiał systemu: aluminium i stal nierdzewna
Szyba montażowa: 25, 30, 31 i 50 mm
Powierzchnia na dachu: 6,8 m²



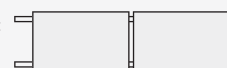
Szyba montażowa
SM-30x50 KLIK

Szyba montażowa
SM-31x50 KLIK

Orientacja paneli:
pionowa



Orientacja paneli:
pozioma



Indeks:

Waga systemu (1 kW)

Indeks:

Waga systemu (1 kW)

XFS_D017

13,96 kg

XFS_D018

22,47 kg

XFS_D015

14,38 kg

XFS_D016

23,30 kg



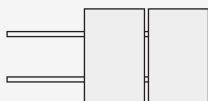
System CORAB D-02

dach skośny

dachówka karpiówka

Materiał systemu: aluminium i stal nierdzewna
 Szyna montażowa: 25, 30, 31 i 50 mm
 Powierzchnia na dachu: 6,8 m²

Orientacja paneli:
pionowa



Orientacja paneli:
pozioma



Indeks:

Waga systemu (1 kW)

Indeks:

Waga systemu (1 kW)

XFS_D027

11,77 kg

XFS_D028

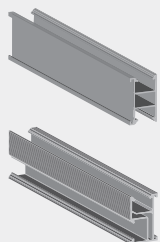
18,96 kg

XFS_D025

12,18 kg

XFS_D026

19,59 kg



Szyna montażowa
SM-30x50 KLIK

Szyna montażowa
SM-31x50 KLIK



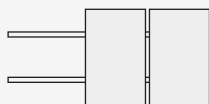
System CORAB T-02

dach skośny

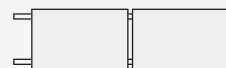
blacha trapezowa

Materiał systemu: aluminium i stal nierdzewna
 Szyna montażowa: 330 i 1000 mm
 Powierzchnia na dachu: 6,8 m²

Orientacja paneli:
 pionowa



Orientacja paneli:
 pozioma



Indeks:

Waga systemu (1 kW)

Indeks:

Waga systemu (1 kW)

XFS_T021

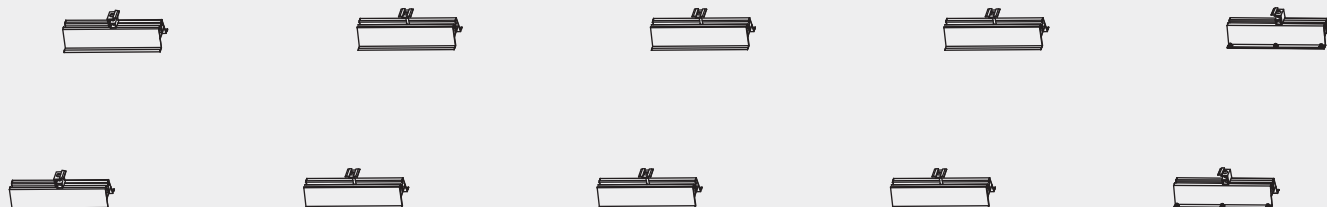
7,2 kg

XFS_T024

7,2 kg



Szyna montażowa
 ryflowana SMT-68

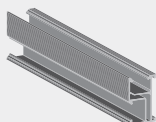


System CORAB T-03

dach skośny

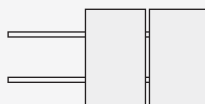
blacha trapezowa

Materiał systemu: aluminium i stal nierdzewna
 Szyna montażowa: 31 mm
 Powierzchnia na dachu: 6,8 m

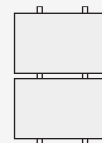


Szyna montażowa
SM-31x50 KLIK

Orientacja paneli:
pionowa



Orientacja paneli:
pozioma



Indeks:

Waga systemu (1 kW)

Indeks:

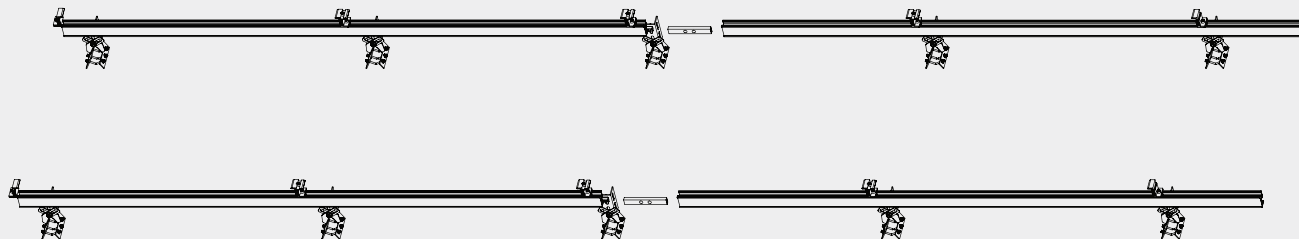
Waga systemu (1 kW)

XFS_T035

11,75 kg

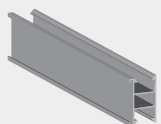
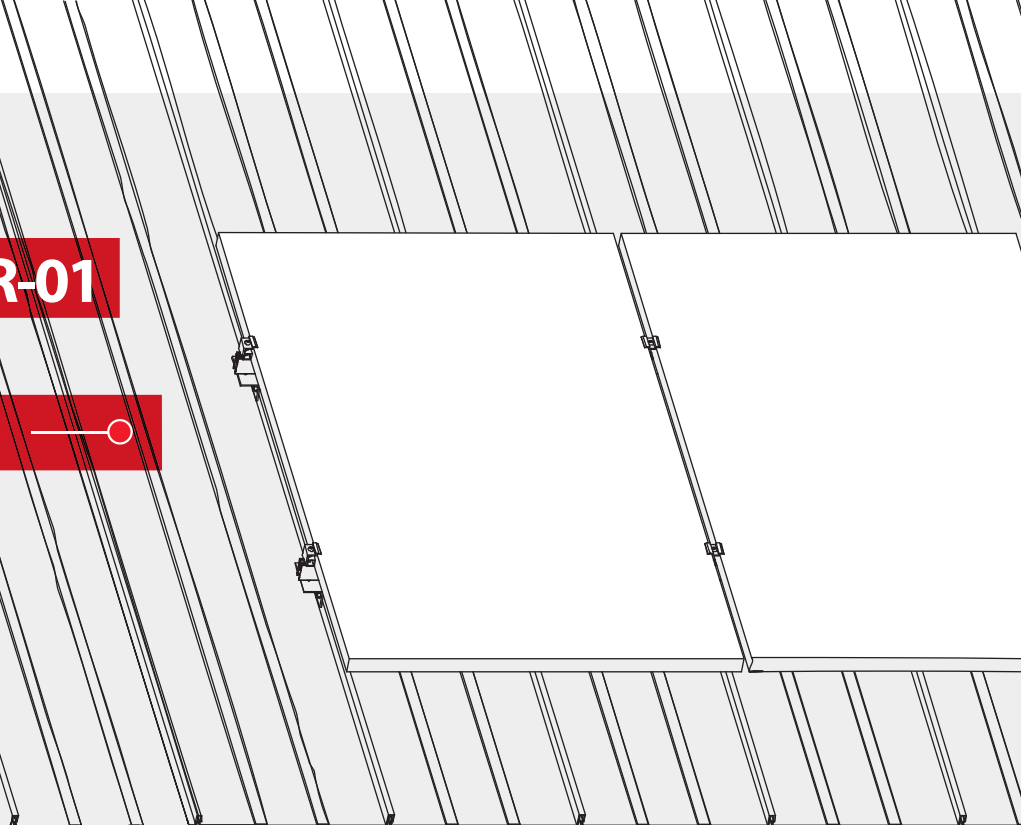
XFS_T036

11,75 kg



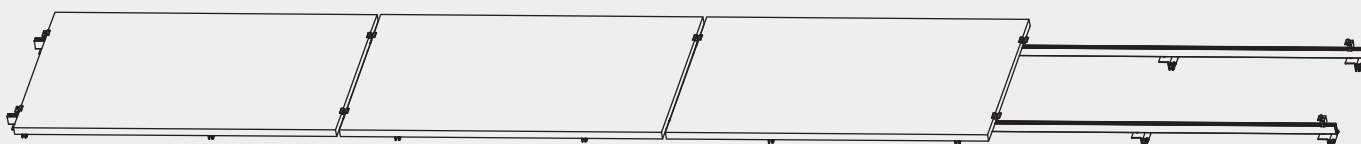
System CORAB R-01 dach skośny blacha na rąbek

Materiał systemu: aluminium i stal nierdzewna
Szyna montażowa: 25, 30 i 50 mm
Powierzchnia na dachu: 6,8 m²



Szyna montażowa
SM-30x50 KLIK

| Orientacja paneli: pionowa | Orientacja paneli: pozioma |
|-------------------------------|-------------------------------|
| | |
| Indeks: | Indeks: |
| XFS_R017 | XFS_R018 |
| Waga systemu (1 kW) | Waga systemu (1 kW) |
| 11,06 kg | 17,83 kg |

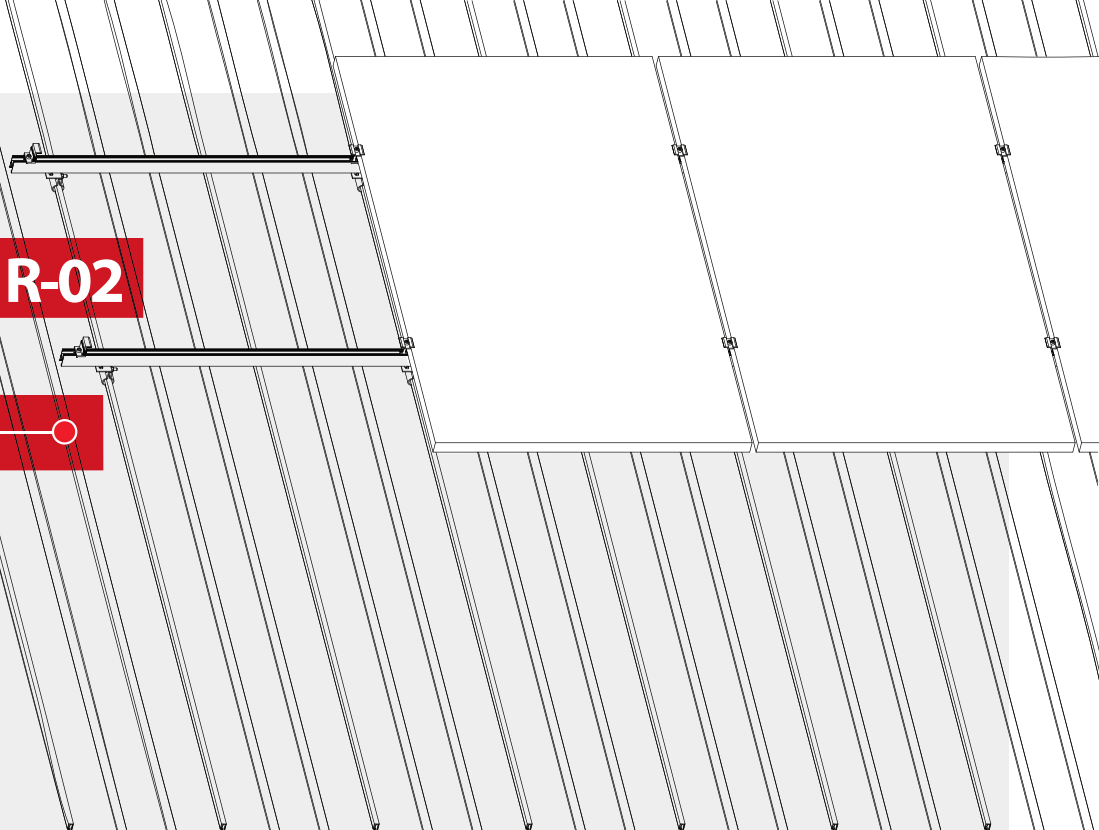


System CORAB R-02

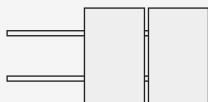
dach skośny

blacha kalzip

Materiał systemu: aluminium i stal nierdzewna
 Szyna montażowa: 30 mm
 Powierzchnia na dachu: 6,8 m²



Orientacja paneli:
pionowa



Orientacja paneli:
pozioma



Indeks:

Waga systemu (1 kW)

Indeks:

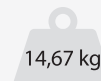
Waga systemu (1 kW)

XFS_R027

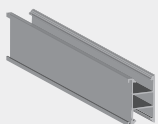


9,1 kg

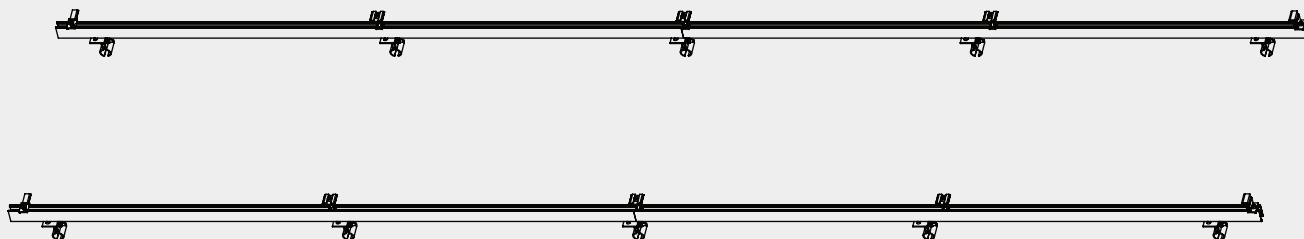
XFS_R028



14,67 kg

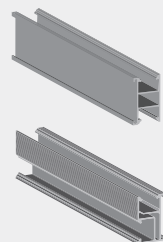


Szyna montażowa
SM-30x50 KLIK



System CORAB B-01 dach skośny blachodachówka

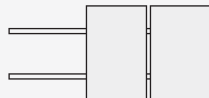
Materiał systemu: aluminium i stal nierdzewna
Szyba montażowa: 25, 30, 31 i 50 mm
Powierzchnia na dachu: 6,8 m²



Szyba montażowa
SM-30x50 KLIK

Szyba montażowa
SM-31x50 KLIK

Orientacja paneli:
pionowa



Orientacja paneli:
pozioma



Indeks:

Waga systemu (1 kW)

Indeks:

Waga systemu (1 kW)

XFS_B017

8,66 kg

XFS_B018

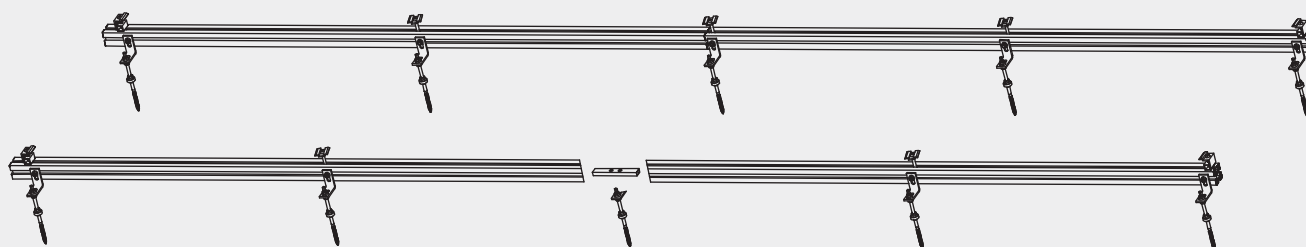
13,99 kg

XFS_B015

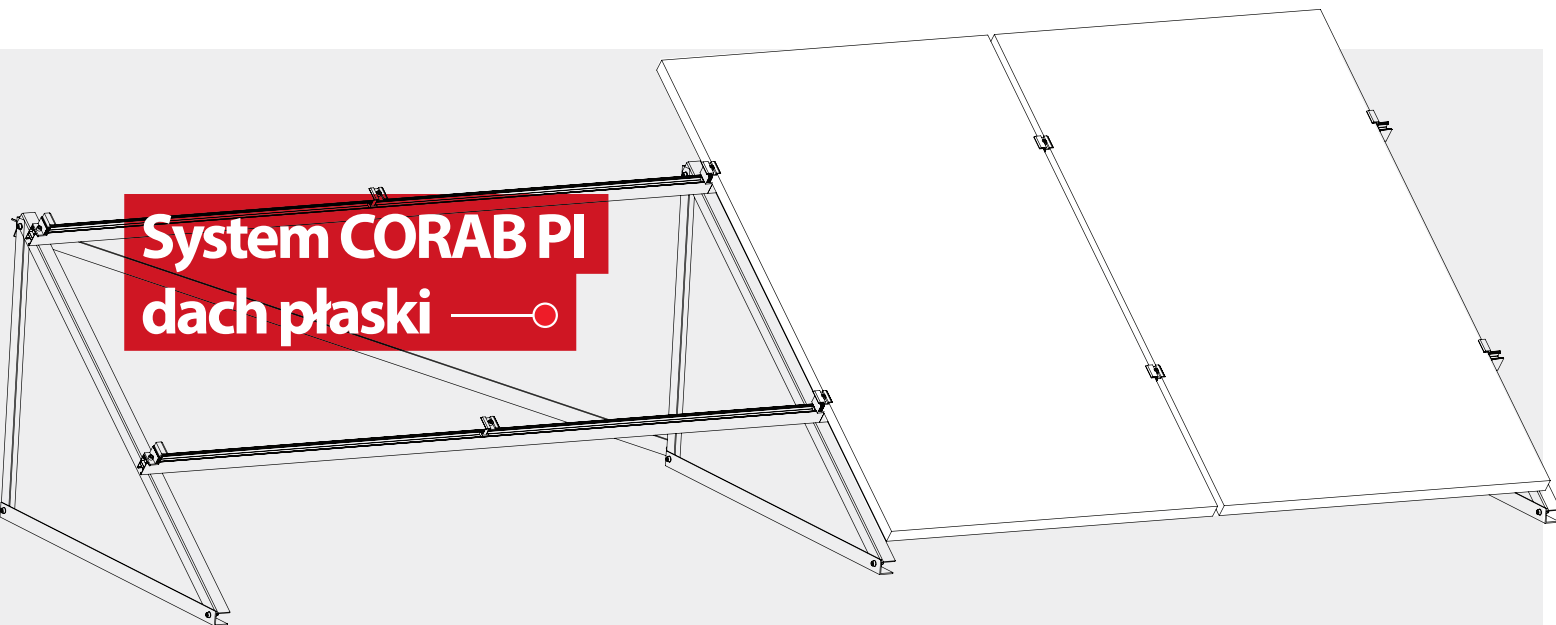
9,65 kg

XFS_B016

17,94 kg

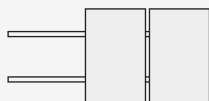


System CORAB PI dach płaski

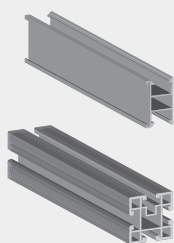


Materiał systemu: aluminium i stal nierdzewna
 Szyna montażowa: 25, 30 i 50 mm
 Powierzchnia na dachu: 6,2 m²
 Trójkątny wspornik o kącie: 15°, 25° i 35°

Orientacja paneli:
pionowa



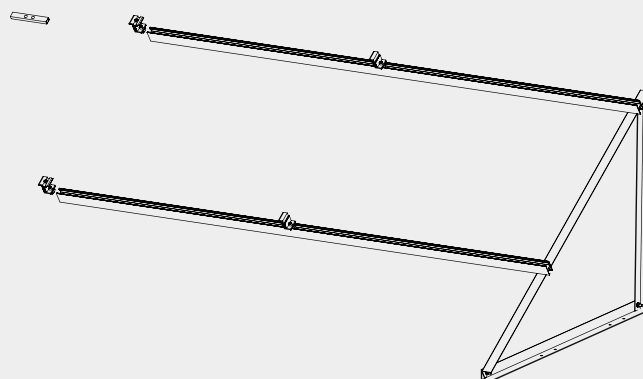
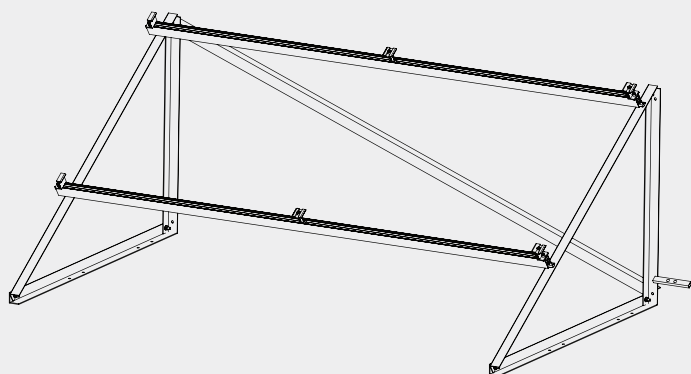
Orientacja paneli:
pozioma



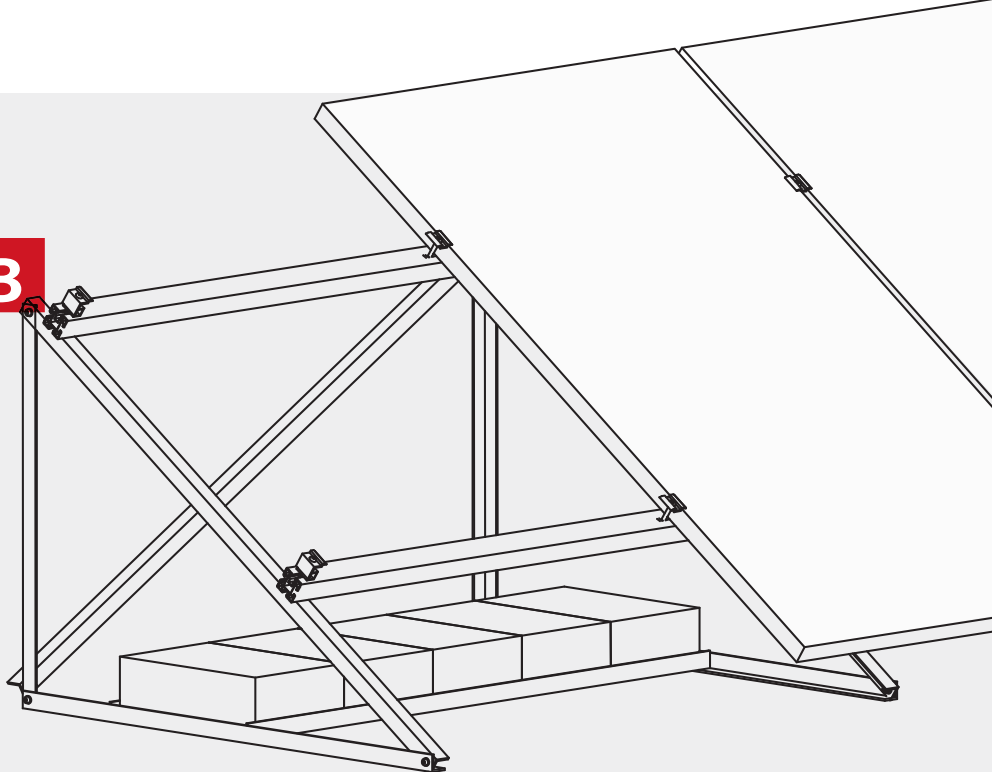
Szyna montażowa
SM-30x50 KLIK

Szyna montażowa
ryflowana SM-50

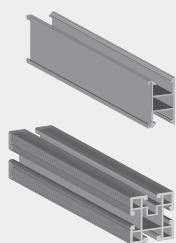
| Kąt: | Indeks: | Waga systemu (1 kW) | Kąt: | Indeks: | Waga systemu (1 kW) |
|------|-----------|---------------------|------|-----------|---------------------|
| 15° | XFS_PI017 | 12,60 kg | 15° | XFS_PI018 | 16,20 kg |
| 25° | XFS_PI027 | 13,31 kg | 25° | XFS_PI028 | 17,30 kg |
| 35° | XFS_PI037 | 14,11 kg | 35° | XFS_PI038 | 19,10 kg |
| 15° | XFS_PI011 | 21 kg | 15° | XFS_PI012 | 29,44 kg |
| 25° | XFS_PI021 | 21,5 kg | 25° | XFS_PI022 | 30,54 kg |
| 35° | XFS_PI031 | 22,5 kg | 35° | XFS_PI032 | 35,15 kg |



System CORAB PB dach płaski



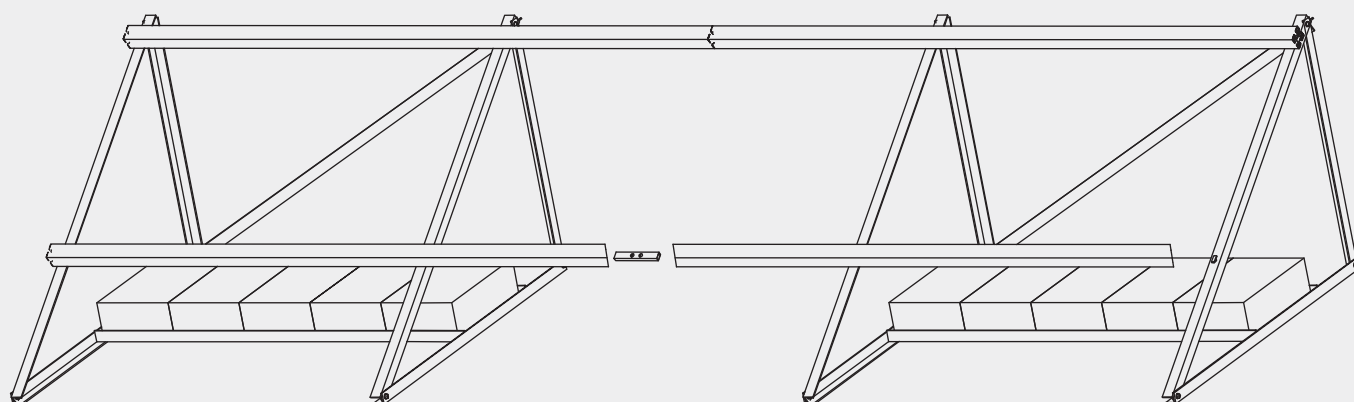
Materiał systemu: aluminium i stal nierdzewna
 Szyna montażowa: 25, 30 i 50 mm
 Powierzchnia na dachu: 6,2 m²
 Trójkątny wspornik o kącie: 15°, 25° i 35°
 Masa balastowa: 56 kg/panel
 Obciążenie (błoczek betonowe): 38 x 24 x 12 cm (25 kg)



Szyna montażowa
SM-30x50 KLIK

Szyna montażowa
ryflowana SM-50

| Kąt: | Indeks: | Waga systemu (1 kW) | Kąt: | Indeks: | Waga systemu (1 kW) |
|------|-----------|---------------------|------|-----------|---------------------|
| 15° | XFS_PB017 | 19,15 kg | 15° | XFS_PB018 | 33,87 kg |
| 25° | XFS_PB027 | 20,66 kg | 25° | XFS_PB028 | 35,36 kg |
| 35° | XFS_PB037 | 22,16 kg | 35° | XFS_PB038 | 36,86 kg |
| 15° | XFS_PB011 | 37,60 kg | 15° | XFS_PB012 | 44,11 kg |
| 25° | XFS_PB021 | 39,12 kg | 25° | XFS_PB022 | 45,62 kg |
| 35° | XFS_PB031 | 40,61 kg | 35° | XFS_PB032 | 47,12 kg |



System CORAB PB-054

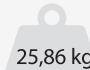
dach płaski

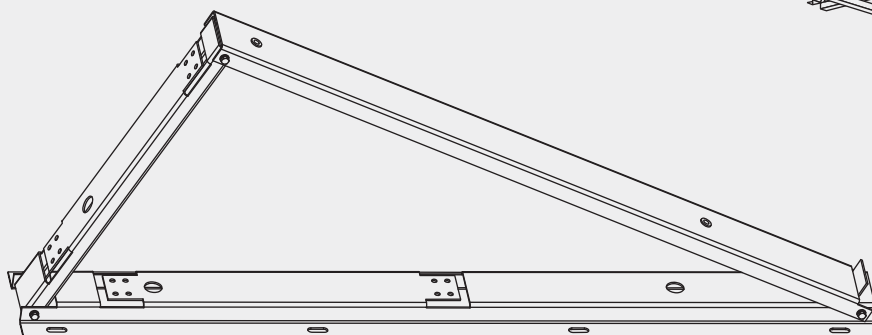
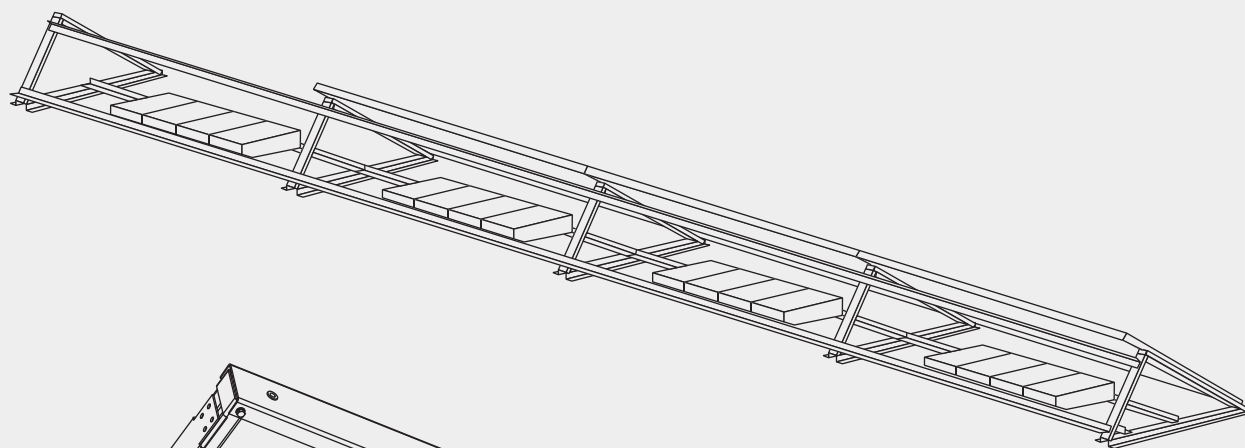
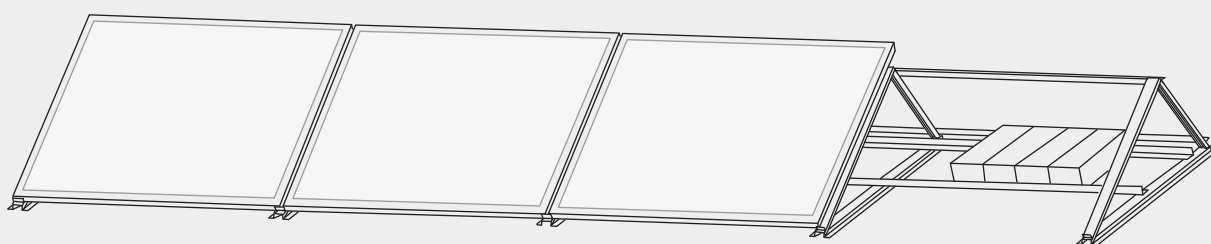
Materiał systemu: aluminium i stal nierdzewna
Powierzchnia na dachu (uwzględniając balast): 4,04 m²
Kąt nachylenia konstrukcji: 15° 25° 30°

Indeks:

XFS_PB054

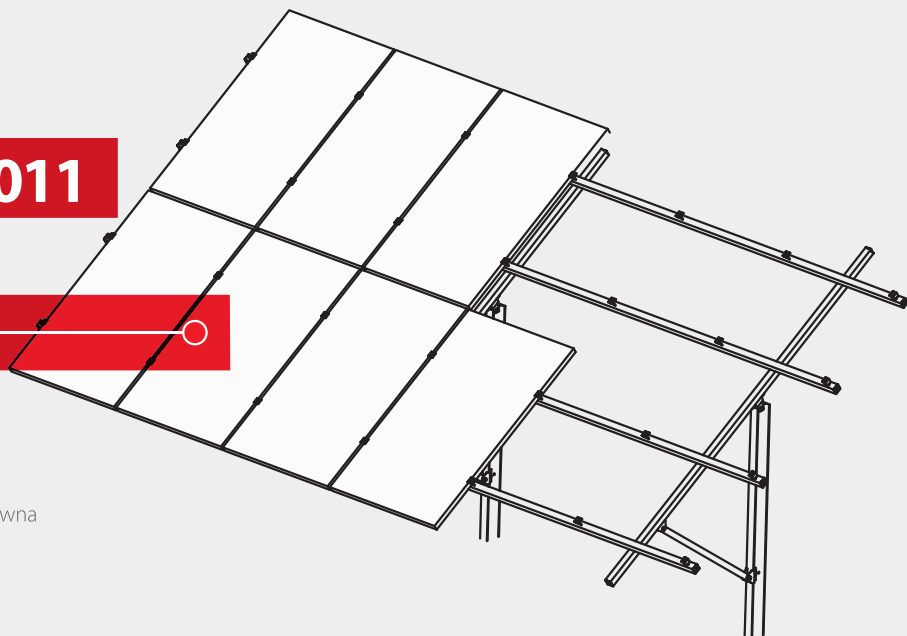
Waga systemu (1 kW)


25,86 kg



System CORAB WS-011 wolnostojący jednoporowy

Materiał systemu: aluminium, stal ocynkowana, stal nierdzewna
Szyňa montażowa: aluminiowa
Orientacja paneli: pionowa, dwa rzędy paneli



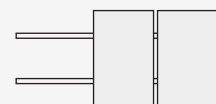
Indeks:

Waga systemu:

XFS_WS011

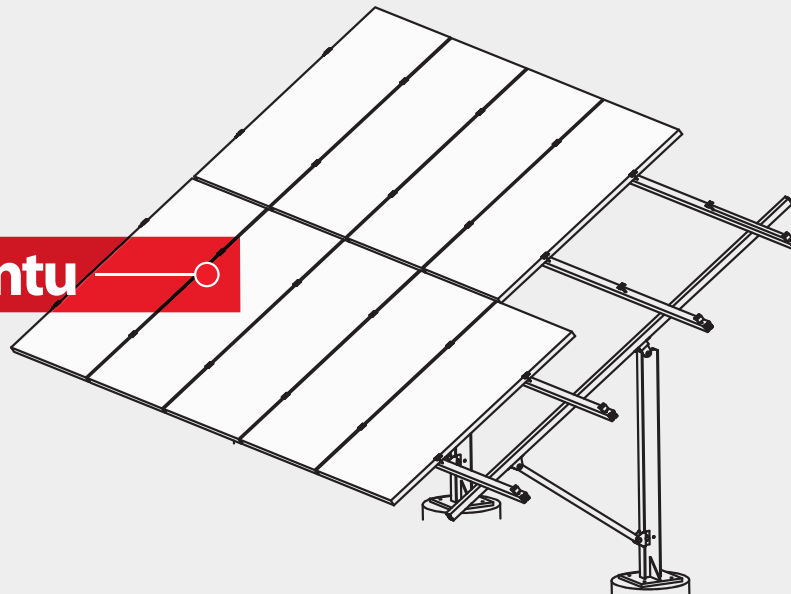
61 kg

Orientacja paneli:
pionowa



System CORAB WS-021 wolnostojący mocowany do fundamentu

Materiał systemu: aluminium, stal ocynkowana, stal nierdzewna
Szyňa montażowa: aluminiowa
Orientacja paneli: pionowa, dwa rzędy paneli



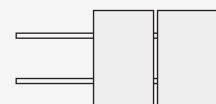
Indeks:

Waga systemu:

XFS_WS021

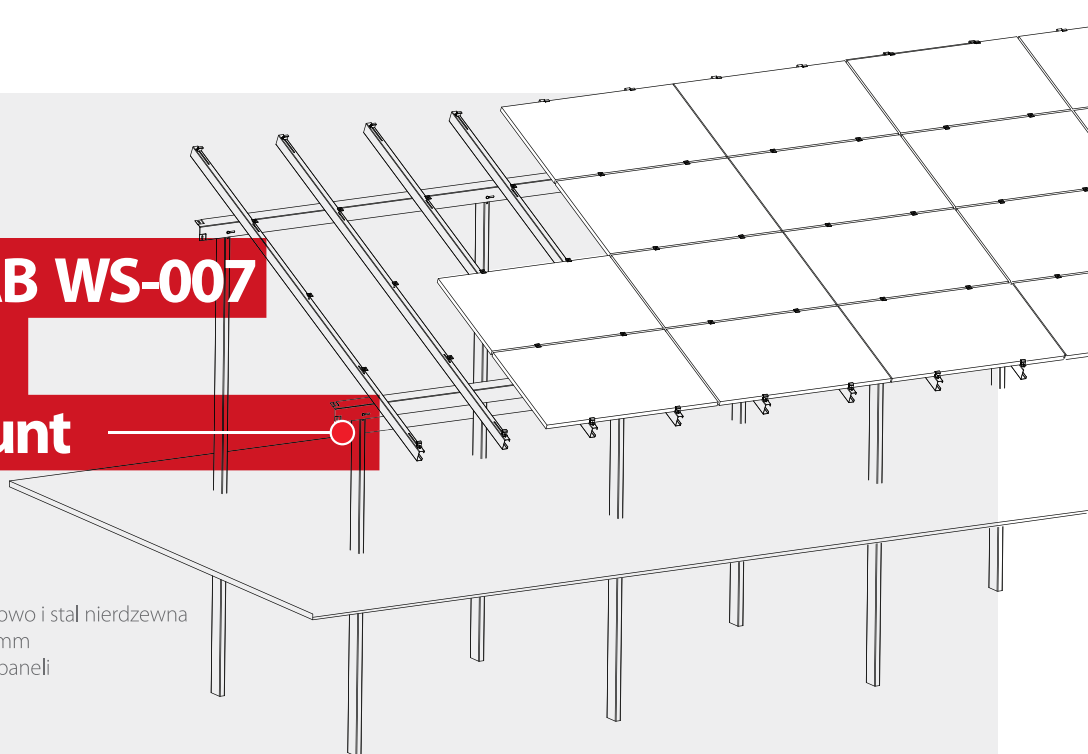
47 kg

Orientacja paneli:
pionowa



System CORAB WS-007 wolnostojący wbijany w grunt

Materiał systemu: stal ocynkowana -ogniowo i stal nierdzewna
Szyňa montażowa: 50x100 mm, 50x145 mm
Orientacja paneli: pionowa, cztery rzędy paneli



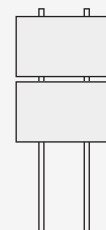
Indeks:

Waga systemu dla 12 kW:

XFS_WS007

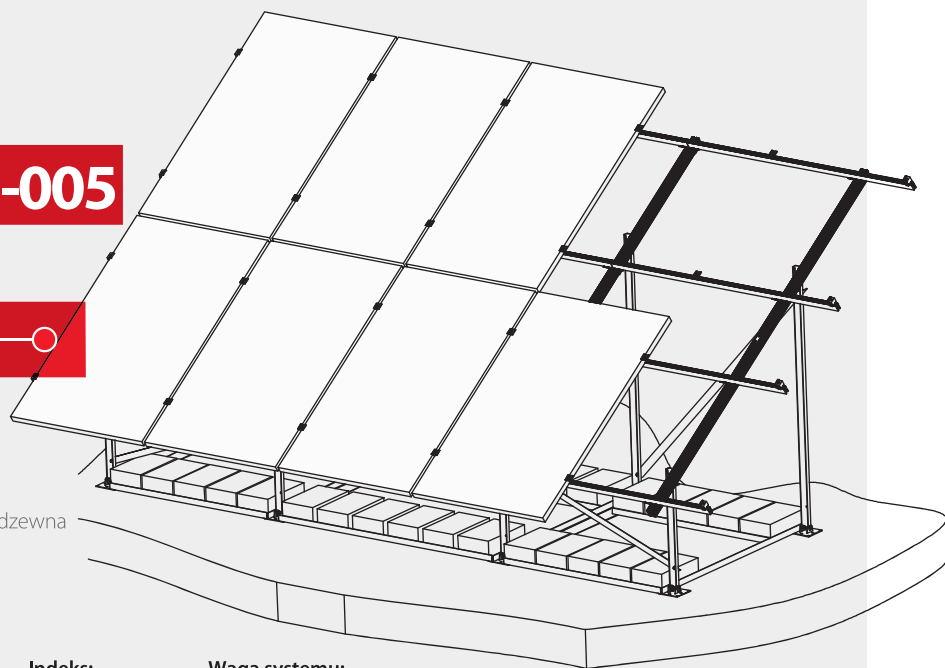
933 kg

Orientacja paneli:
pozioma



System CORAB WS-005 wolnostojący balastowy

Materiał systemu: aluminium, stal ocynkowana, stal nierdzewna
Szyňa montażowa: 25 i 50 mm
Orientacja paneli: pionowa, dwa rzędy paneli



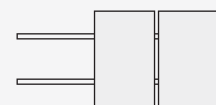
Indeks:

Waga systemu:

XFS_WS005

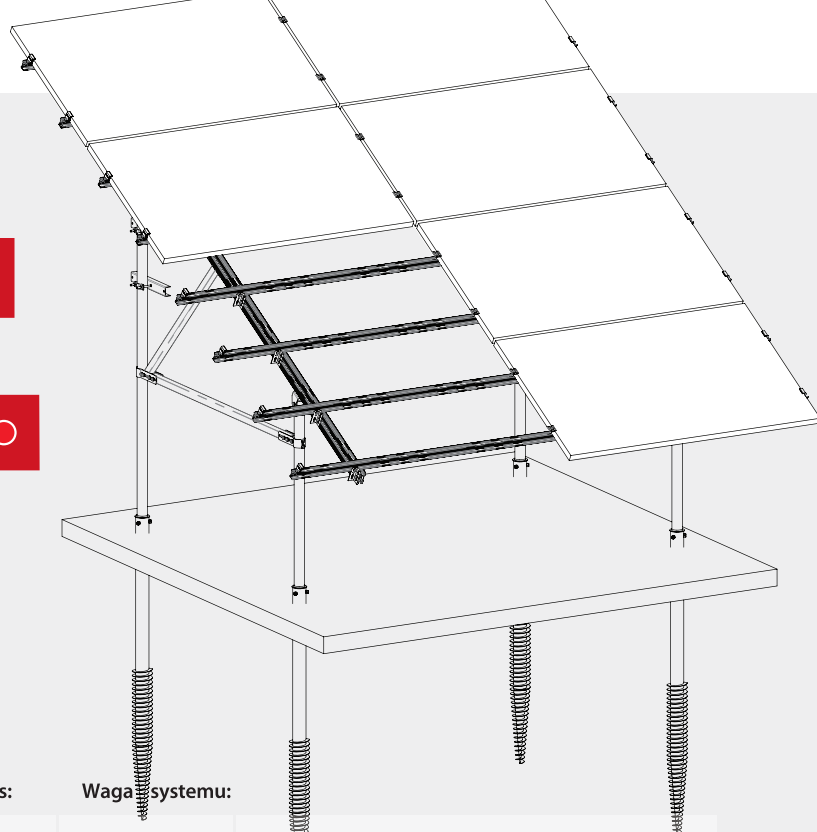
53 kg

Orientacja paneli:
pionowa



System CORAB WS-004 wolnostojący wkręcany w grunt

Materiał systemu: aluminium, stal ocynkowana, stal nierdzewna
Szyba montażowa: aluminiowa
Orientacja paneli: pozioma, cztery rzędy paneli



Kąt: Indeks: Waga systemu:

30°

XFS_WS004

45 kg

Orientacja paneli:
pozioma



System CORAB WS-006 wolnostojący wkręcany w grunt

Materiał systemu: aluminium, stal ocynkowana, stal nierdzewna
Szyba montażowa: aluminiowa
Orientacja paneli: pionowa, dwa rzędy paneli



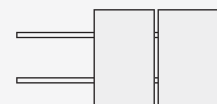
Kąt: Indeks: Waga systemu:

30°

XFS_WS006

43,75 kg

Orientacja paneli:
pionowa



System CORAB WS-008 wolnostojący mocowany do fundamentu

Materiał systemu: aluminium, stal ocynkowana, stal nierdzewna
Szlina montażowa: aluminiowa
Orientacja paneli: pozioma, cztery rzędy paneli

Kąt: Indeks: Waga systemu:

30°

XFS_WS008

62,5 kg

Orientacja paneli:
pozioma



System CORAB WS-009 wolnostojący mocowany do fundamentu

Materiał systemu: aluminium, stal ocynkowana, stal nierdzewna
Szlina montażowa: aluminiowa
Orientacja paneli: pionowa, dwa rzędy paneli

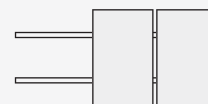
Kąt: Indeks: Waga systemu:

30°

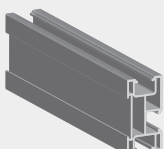
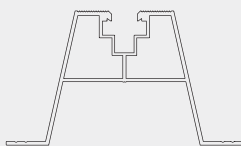
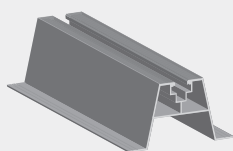
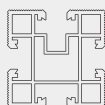
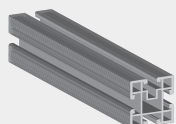
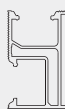
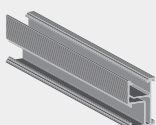
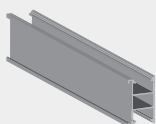
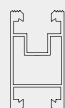
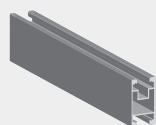
XFS_WS009

61 kg

Orientacja paneli:
pionowa



Aluminiowe szyny montażowe



| Nazwa: | Długość: | Waga netto: |
|----------|----------|-------------|
| SM-25x47 | 2080 mm | |
| | 3120 mm | |
| | 3500 mm | |
| | 4160 mm | |
| | 6260 mm | |
| SM-30x50 | 2080 mm | |
| | 3120 mm | |
| | 3500 mm | |
| | 4160 mm | |
| | 6260 mm | |
| SM-31x50 | 2080 mm | |
| | 3120 mm | |
| | 3500 mm | |
| | 4160 mm | |
| | 6260 mm | |
| SM-50 | 2080 mm | |
| | 3120 mm | |
| | 3500 mm | |
| | 4160 mm | |
| | 6260 mm | |
| SMT-68 | 330 mm | |
| | 1000 mm | |
| SM-40x80 | 3400 mm | |
| | 3600 mm | |
| | 7200 mm | |



projekt: CIRUTdesign, www.cirut.pl

CORAB Sp. z o.o.
ul. Michała Kajki 4
10-547 Olsztyn
corab@corab.com.pl